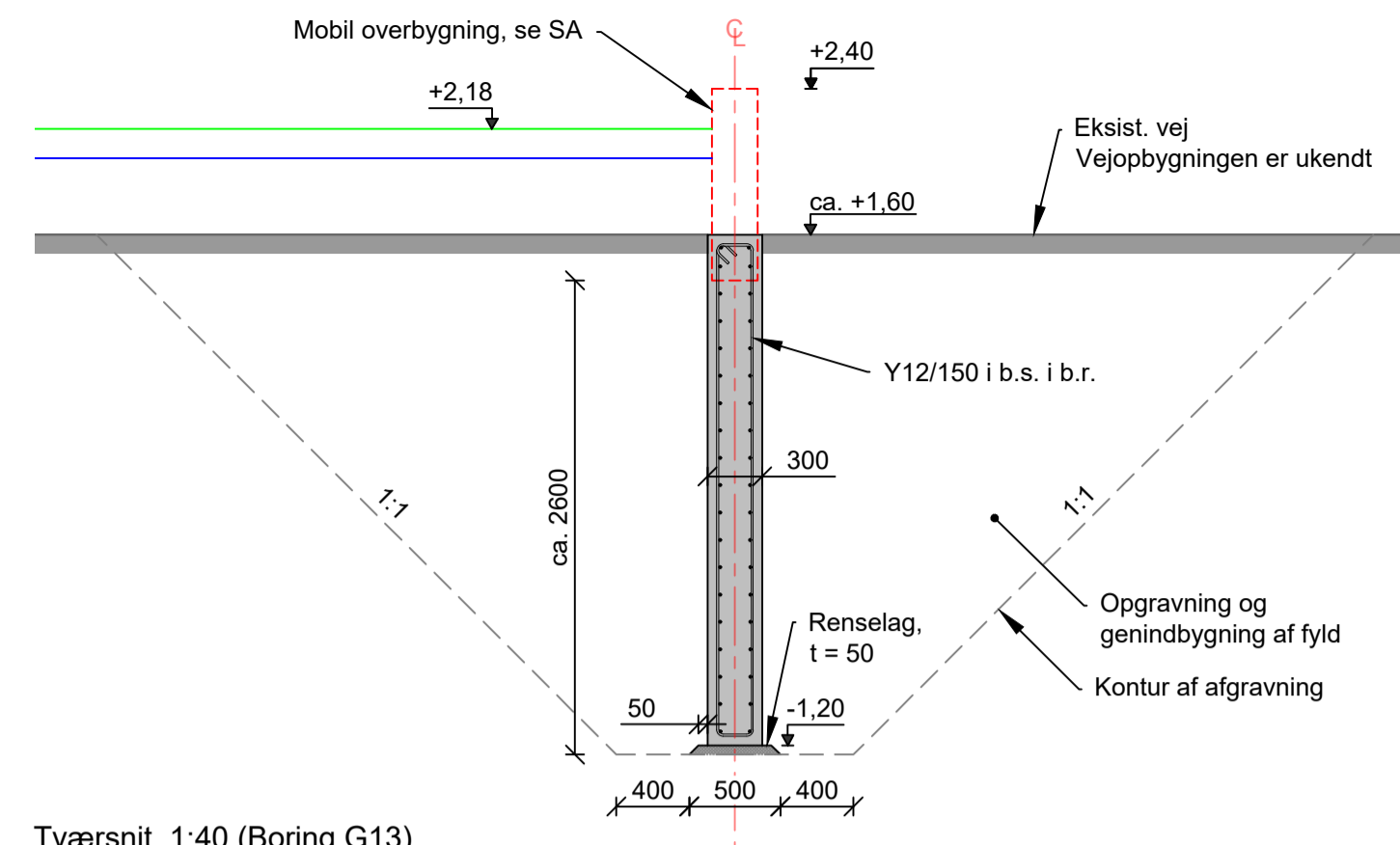
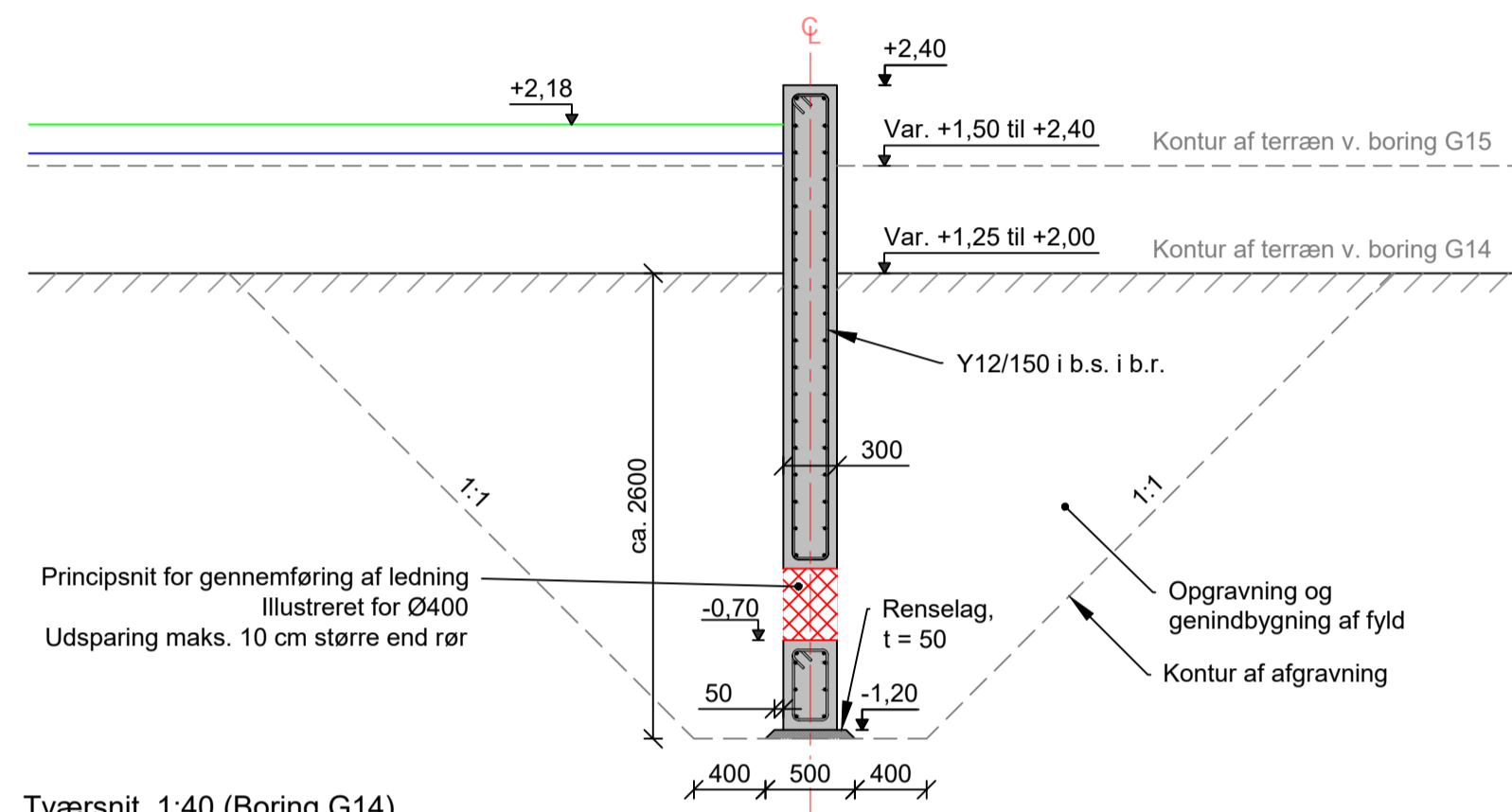


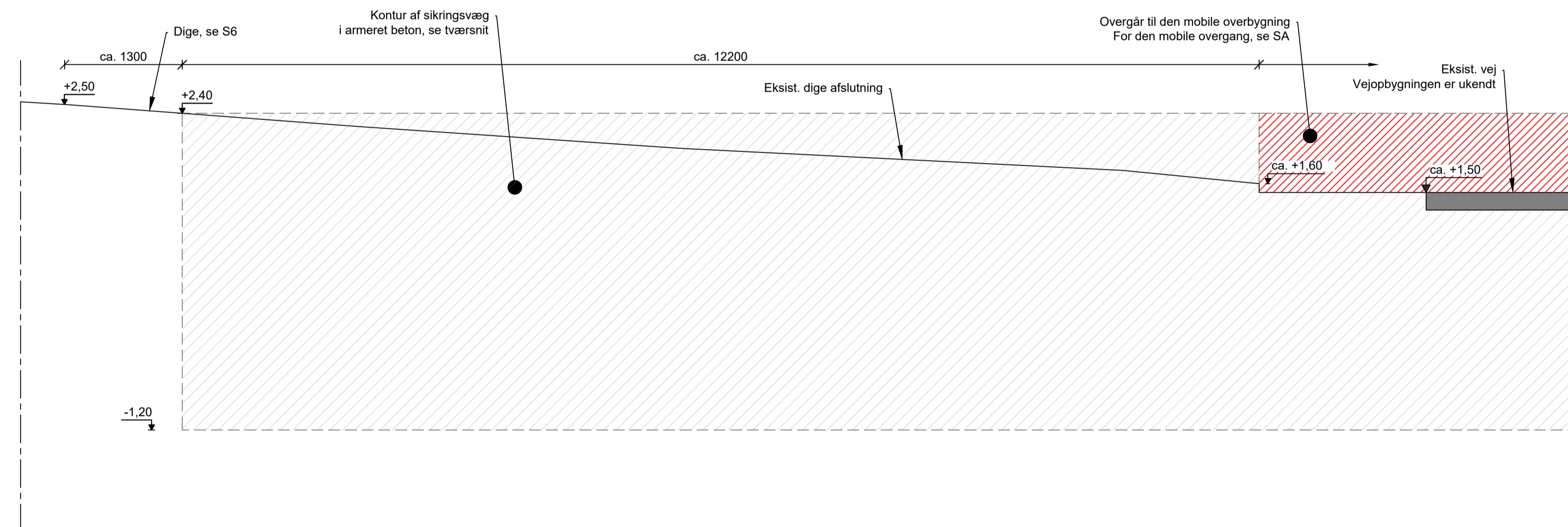
Tværsnit, 1:40 (Boring G14)
St. B-50



Tværsnit, 1:40 (Boring G13)
St. B-20



Tværsnit, 1:40 (Boring G14)




Opstalt, 1:40 (Boring G13)
St. B-10

SIGNATUR:

- Dimensiongivende vandstand T=500 år i 2070 (Kote +2,25)
- Designvandstand T=500 år i 2070 (Kote +2,18)
- Vandstand T=100 år i 2070 (Kote +2,02)
- Vandstand T=100 år i dag (Kote +1,72)

NOTE:
Koter er i meter ift. DVR90
Ubemærkede mål er i mm

| | | | |
|---|--|--|--|
| BYGHERRE | NORDFYNS KOMMUNE | TEGN NR. | 720 |
| PROJEKT | Bogense kystbeskyttelse og klimatilpasning | PROJEKTNR. | 1311900146 |
| EMNE | Strækning S7 Principsnit | MÅL | 1:40, 1:50 (A3) |
| | | DATO | 2023-03-10 |
| | | UDFØRT | RIND |
| | | GODKENDT | DANV |
|  | | Medlem af F.R.I. Torskekaj 1, 1. sal DK-6700 Esbjerg | TELEFON: +45 44 85 86 87 EMAIL: info-@wsp.com WEB: www.wsp.com/da-DK |